



X Verfügbar in den Höhen 42U und 47U

X 2 oder 4 Fächer

X Grau-Weiß oder Schwarz

X Tragfähigkeit 600 kg gesamt

X Kombination und Tastenverriegelung standardmäßig an Vorder- und Hintertüren

X Sichere Kabelführung über komplette Höhe von oberstem zu tiefstem Panel

Merkmale

- Verfügbar in den Höhen 42U und 47U
- 1000 mm tief
- 2 oder 4 Fächer
- Grau-Weiß oder Schwarz
- Feststellstützen inklusive
- Strapazierfähige, abschließbare Laufrollen inklusive
- 19-Zoll-Profile mit U-Höhenkennzeichnung
- Jedes Fach mit Kabeleingang unten und oben
- Sicherer Kabeleingang für jedes Fach
- Anreihensystem inklusive
- Tragfähigkeit 600 kg gesamt
- Kabeleinführung mit Bürstenleiste in Boden und Decke
- Feststellstützen und Laufrollen können gleichzeitig montiert werden
- Trägerprofile mit 19 Zoll aus verzinktem Stahl
- 19-Zoll-Profile mit Tiefenkennzeichnung für einfache Änderung
- Abnehmbare Seitenwände
- Swinghandle-Kombinationsverriegelungen an allen Türen, mit Tastenverriegelung
- Eigene Schlüssel für alle Seitenwände

Produktüberblick

Die Environ CL-Reihe mit mehrfächerigen Bodenracks ist konzipiert für Installationen in Co-Locations und Anwendungen, die eine erhöhte Zugangssicherheit benötigen. Die Reihe basiert auf der bewährten und beliebten ER-Gehäuserihe und ist verfügbar in den Höhen 42U und 47U mit einer Breite von 600 oder 800 mm, in den Farben Grau-Weiß oder Schwarz und wahlweise mit 2 oder 4 Fächern.

Jedes Fach wird durch Verwendung einer kompletten Trennwand erzeugt, die von der Vorder- bis zur Rückseite des Racks verläuft und eine sichere Trennung ermöglicht. Innerhalb eines jeden Fachs befinden sich an Vorder- und Rückseite verstellbare Befestigungsschienen für das Equipment.

Standardmäßig bestehen die Vorder- und Hintertüren aus belüftetem Mesh-Material und verfügen über Swinghandle-Griffe, die sowohl mit Schlüssel, als auch mit Kombinationsverriegelung ausgestattet sind. Die gesamte Palette der Environ Verriegelungslösungen ist kompatibel mit der CL-Reihe, so haben Kunden die Auswahl zwischen digitalem Schlüsselcode, Proximity-Karte und Biometrik.

Um eine optimale Flexibilität zu ermöglichen, können Verriegelungstypen innerhalb eines Racks miteinander kombiniert werden – falls für einzelne Fächer unterschiedliche Sicherheitslevel gewünscht werden, entweder auf Kundenwunsch oder aufgrund des in den Fächern gelagerten Equipments.

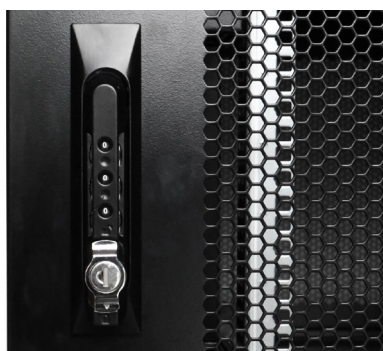
Kabeleingangs- und -ausgangsführungen werden durch ein die gesamte Höhe umfassendes Einschließungssystem mit mehreren Bereichen ermöglicht, das zentral zwischen den Equipment-Befestigungsschienen installiert ist. Die Konstruktion des Systems ermöglicht eine vollständige Trennung der Kabel zwischen den Fächern. Eingangs- und Ausgangspunkte befinden sich sowohl im Dach, als auch im Boden und werden geschützt durch Bürstenleisten.

Falls benötigt, können die Befestigungsprofile durch Kabelmanagement-Ringe erweitert werden, die behilflich sind beim Management der Patch- und Stromkabel.

Environ CL800 Rack - Ansicht



Mesh-Fächertüren



Schlüssel und Nummernschloss



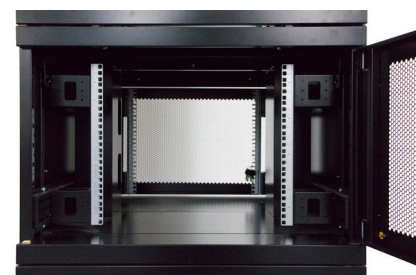
Innere Türverriegelung



Vertikales Management



Optional können
Kabelmanagement-Ringe aus
Chrom angebracht werden

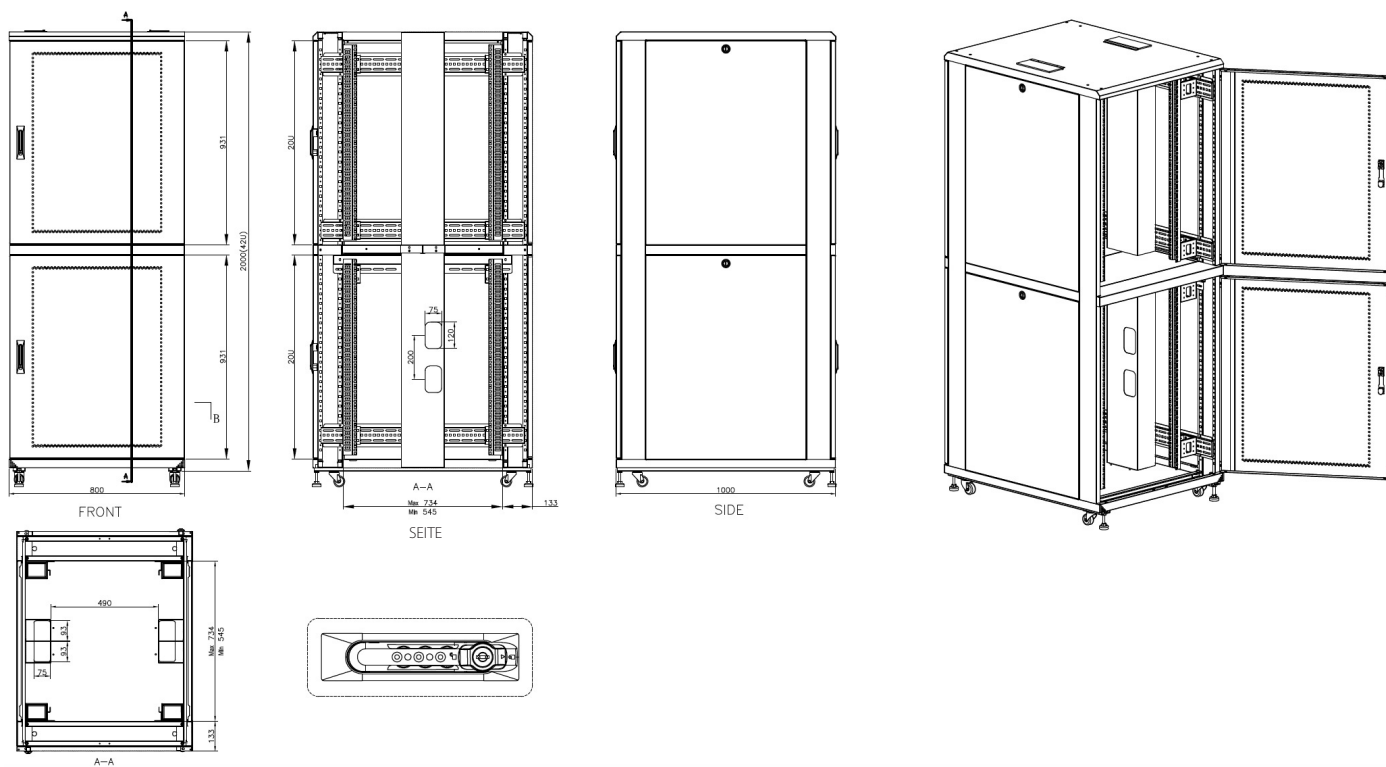


Innenfach

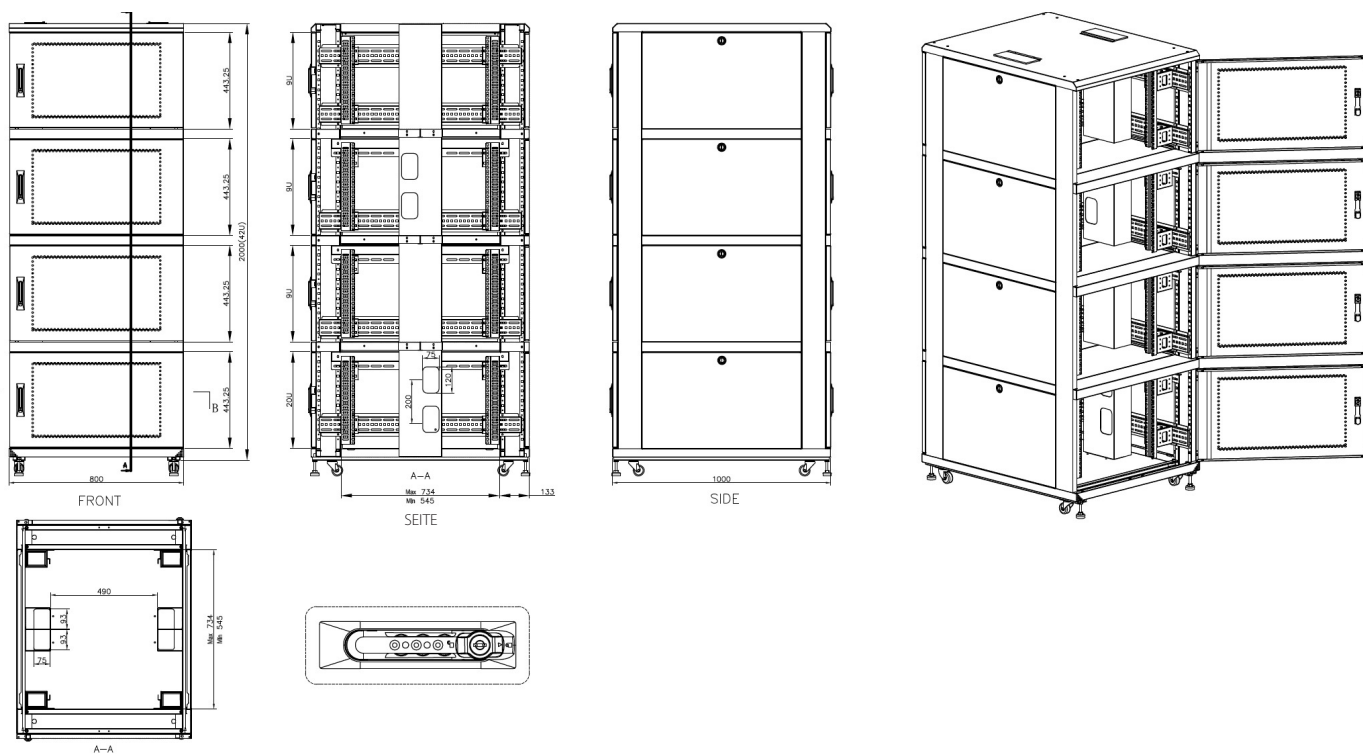


Abnehmbare Seitenwand

Environ CL800 Rack mit 2 Fächern – Aufrissansicht



Environ CL800 Rack mit 4 Fächern – Aufrissansicht



Spezifikation

| Artikel | Menge |
|--------------------------|---|
| Standard | ANSI/EIA-310-E |
| - | IEC 60297-2 |
| - | DIN 41494 Teil 1 & 7 |
| Material | SPCC kaltgewalzter Stahl |
| 19"-Schielen | 2,0 mm dick |
| Seitenwände | 1,0 mm dick |
| Andere | 1,2 mm dick |
| Farbe | Grau/Weiß - RAL 9002 |
| - | Schwarz - RAL9004 |
| Tragfähigkeit | Insgesamt 600 kg (statisch) - UDL |
| Vordertürverriegelungen | Swinghandle-Nockenverriegelung mit Kombinationsverriegelung |
| Hintertürverriegelungen | Swinghandle-Nockenverriegelung mit Kombinationsverriegelung |
| Seitenwandverriegelungen | Ein-Punkt-Zylinderschloss |

Racks mit 2 Fächern, 800 mm breit

| Beschreibung | U Größe | Breite | Tiefe | Gesamt-Höhe | Verfügbare U-Platz pro Fach | Gewicht (kg) | Grau-Weiß | Schwarz |
|---------------|---------|--------|---------|-------------|-----------------------------|--------------|---------------------|---------------------|
| Environ CL800 | 42U | 800 mm | 1000 mm | 2070 mm | 20U | 123 | 545-4281-2C-VVBM-GW | 545-4281-2C-VVBM-BK |
| Environ CL800 | 47U | 800 mm | 1000 mm | 2230 mm | 23U | 134 | 545-4781-2C-VVBM-GW | 545-4781-2C-VVBM-BK |

Racks mit 4 Fächern, 800 mm breit

| Beschreibung | U Größe | Breite | Tiefe | Gesamt-Höhe | Verfügbare U-Platz pro Fach | Gewicht (kg) | Grau-Weiß | Schwarz |
|---------------|---------|--------|---------|-------------|-----------------------------|--------------|---------------------|---------------------|
| Environ CL800 | 42U | 800 mm | 1000 mm | 2070 mm | 9U | 136 | 545-4281-4C-VVBM-GW | 545-4281-4C-VVBM-BK |
| Environ CL800 | 47U | 800 mm | 1000 mm | 2230 mm | 11U | 145 | 545-4781-4C-VVBM-GW | 545-4781-4C-VVBM-BK |

Feststellstützen erweitern die Höhe um 50–80 mm. Rollen erweitern die Höhe um 70 mm.

Mit etwas Vorlaufzeit und abhängig von der Mindestbestellmenge ermöglichen wir ein breites Angebot an Größen und Fächerzahloptionen. Kontaktieren Sie für genauere Informationen bitte Ihren nächsten Excel-Vertrieb.

Optionale Teilenummer

100-607 Excel Kabelmanagement-Ring 200 mm x 95 mm, Chrom - PK 10

System-Garantie

Die Excel System-Garantie bietet eine 25-jährige Produkt- und Anwendungssicherheit in Bezug auf die Konformität mit Branchenleistungsstandards für die installierte Kabelklasse. Die Garantie kann von einem akkreditierten Excel- Partner geltend gemacht werden, der das System entworfen, geliefert und installiert hat.



Excel ist eine leistungsstarke durchgehende Premium-Infrastrukturlösung von Weltrang – bei Bauweise, Herstellung, Support und Lieferung machen wir keine Kompromisse.

Sie erreichen uns unter sales@excel-networking.com

excel
without compromise.

E&OE. Excel ist ein registrierter Markenname der Mayflex Holdings Ltd.

www.excel-networking.com

Dieses Dokument kann ohne Vorankündigung geändert werden.
Die aktuelle Version ist auf unserer Website erhältlich: www.excel-networking.com

Environ CL800 - 800 mm breites Co-Location-Rack